



IMPORTED BY C&T International, Inc. / IMPORTE PAR de C&T International, Inc.

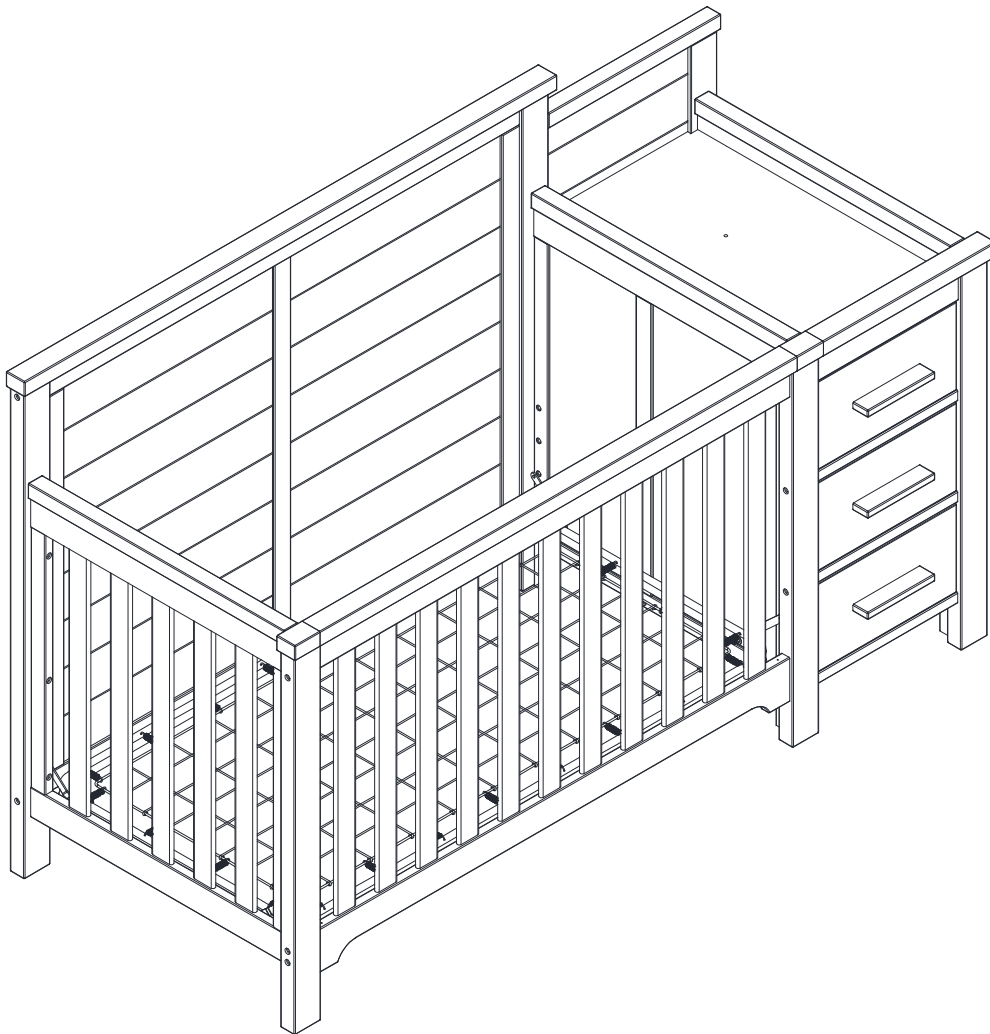
105 Stonehurst Ct Northvale, NJ 07647 U.S.A. Tel, 201- 531-1919 Fax, 201- 531-1920

**CANADA ADDRESS:**

3453, DU PRESIDENT KENNEDY LAC MEGANTIC, QUEBEC, CANADA G6B 2Y4

Website: [www.sorellefurniture.com](http://www.sorellefurniture.com) / Site Internet : [www.sorellefurniture.com](http://www.sorellefurniture.com)

## **Farmhouse Panel Crib and Changer/Lit de bébé et table à langer Farmhouse Panel Assembly Instruction / Instructions d'Assemblage**



### **Important Information:**

Read all instructions **BEFORE** assembling crib / Lire attentivement toutes les instructions avant de procéder à l'assemblage du lit.

**KEEP INSTRUCTIONS FOR FUTURE USE / CONSERVER LES INSTRUCTIONS POUR RÉFÉRENCE ULTÉRIEURE.**

## Crib Warnings

### WARNING

- \*Infants can suffocate on soft bedding. Never add a pillow or comforter. Never place additional padding under an infant.
- \*Failure to follow these warnings and the assembly instructions could result in serious injury or death. **DO NOT** use this crib if you cannot exactly follow the accompanying instructions.
- \*To reduce the risk of SIDS, pediatricians recommend healthy infants be placed on their backs to sleep, unless otherwise advised by your physician.
- \***Strangulation Hazard: STRINGS CAN CAUSE STRANGULATION! Do not** place items with a string around a child's neck, such as hood strings or pacifier cords. **Do not** suspend strings over a crib or attach strings to toys.
- \***Strangulation Hazard:** To help prevent strangulation tighten all fasteners. A child can trap parts of the body or clothing on loose fasteners.
- \***Strangulation Hazard: Do not** place crib near window or patio door where cords from blinds or drapes may strangle a child.
- \***Fall Hazard:** When child is able to pull to a standing position, set mattress to lowest position and remove bumper pads, large toys and other objects that could serve as steps for climbing out. This crib has an adjustable mattress support. For the convenience of the parent when the baby is very small, the mattress support may be used in the highest position.
- \***Fall Hazard:** Stop using crib when child begins to climb out or reaches a height of 35in. (89cm), whichever occurs first. The child should be placed in a youth or regular bed.
- \*Check this product for damaged hardware, loose joints, loose bolts or other fasteners, missing parts, or sharp edges before and after assembly and frequently during use. Securely tighten loose bolts and other fasteners. **Do not use crib** if any parts are missing, damaged or broken. Contact C&T International Inc./Sorelle for replacement parts and instructional literature if needed. Do not substitute parts.
- \*Follow warnings on **all** products in a crib.
- \*If refinishing, use a non-toxic finish specified for children's products.
- \***Never** use plastic shipping bags or other plastic film as mattress covers because they can cause suffocation.
- \*Infants can suffocate in gaps between crib sides and a mattress that is too small.
- \*Ensure a safe environment for the child by checking regularly, before placing the child in the crib, that every component is properly and securely in place.
- \*To avoid head injury, do not allow any child to play underneath the crib.
- \***Never** add an accessory such as a bassinet or changing table that extends over the sleeping area.

**CAUTION : ANY MATTRESS USED IN THIS CRIB SHALL BE AT LEAST 27 1/4" (69CM) x 51 5/8" (131 CM) WITH A THICKNESS NOT EXCEEDING 6" (15CM).**

## Changing Table Warnings

### WARNING

**Fall Hazard** - Children have suffered serious injuries after falling from changing tables. Falls can happen quickly.

**Stay** In arm's reach of your child.

**Always** secure this pad to the changing table surface by strap. See instructions.

**Suffocation Hazard** Babies have suffocated while sleeping on changing tables: changing table is not designed for safe sleep.

**Do not** put a child to sleep or leave a sleeping child in or on this accessory.

**Do not** use this accessory if you cannot exactly follow the instructions that come with it. **Do not** use the changing table if it is damaged or broken.

**Do not** leave a child unattended in or on this accessory.

Child must be no more than 30 lbs. to use this changing table.

Use only the pad provided by C&T International / Sorelle or Manufacturer's

## Toddler Bed Warnings

### WARNING

#### **INFANTS HAVE DIED IN TODDLER BEDS FROM ENTRAPMENT.**

Openings in and between bed parts can entrap head and neck of a small child.

NEVER use bed with children younger than 15 months.

ALWAYS follow assembly instructions.

The maximum user weight is 50lbs (22.7kg)

### WARNING

#### **STRANGULATION HAZARD**

NEVER place bed near windows where cords from blinds or drapes may strangle a child.

NEVER suspend strings over a bed.

NEVER place items with a string, cord, or ribbon, such as hood strings or pacifier cords, around a child's neck. These items may catch on bed parts.

### CAUTION

#### **ENTRAPMENT HAZARD**

To avoid dangerous gaps, any mattress used in this bed shall be a full-size crib mattress at least 51 5/8 in (1310mm) in length, 27 1/4 in (690mm) in width and 4 in (100mm) in thickness. The mattress thickness must not exceed 6 in (150mm).

**NOTES ON ASSEMBLY:**

- During the assembly process whenever using screws or bolts, check each by placing the screw/bolt on the diagram of the item which is drawn actual size and design. Be sure to use the proper size and shape specified in the instructions.
- To assemble this unit you may be required to place the unit on it's side and face. It is strongly recommended that assembly is done on a soft, non-abrasive surface to avoid damaging the finish.

**NOTES ON USE:**

Keep children and others safe by following these simple rules:

- **Do not** allow any child to play on furniture
- **Do not** allow climbing on any piece of furniture.
- **Do not** allow hanging from any piece of furniture.

**NOTES ON CARE AND MAINTENANCE:**

- **Do not** scratch or chip the finish.
- Inspect the product periodically, contact C&T International Inc. for replacement parts or questions.
- **Do not** store the product or any parts in extreme temperatures and conditions such as a hot attic or a damp, cold basement. These extremes can cause a loss of structural integrity.
- To preserve the luster of the high quality finish on your product, it is recommended to place a doily or felt pad under any items you place on the finish.
- Clean with a damp cloth, then a dry cloth to preserve the original luster and beauty of this fine finish.
- Do not** use abrasive chemicals.
- Do not** spray cleaners directly onto furniture.
- Lift slightly when moving on carpeting to prevent leg breakage.
- Use of a vaporizer near furniture will cause wood to swell and finish to peel.

## MISE EN GARDE POUR LA COUCHETTE

### MISE EN GARDE

Les nourrissons peuvent s'étouffer sur de la literie moelleuse. N'ajoutez jamais d'oreiller ou d'édredon. Ne placez jamais de coussinage additionnel sous l'enfant.

Tout défaut de se conformer aux mises en garde et au mode d'assemblage pourrait entraîner des blessures graves et même mortelles.

NE PAS UTILISER la couchette à moins d'être en mesure de suivre précisément les instructions qui l'accompagnent. Pour réduire les risques du Syndrome de Mort Subite, les pédiatres recommandent de faire dormir les nourrissons sur le dos, sauf avis contraire de votre médecin.

**Risque d'étranglement** : LES CORDONS PEUVENT ÊTRE UNE CAUSE D'ÉTRANGLEMENT! **Ne placez pas** d'articles munies de cordons autour du cou d'un enfant tels que les cordons d'un capuchon ou d'une suce. **Ne suspendez pas** de ficelles au-dessus de la couchette et n'attachez pas de jouet à l'aide de cordons.

**Risque d'étranglement** : Pour éviter les risques d'étranglement, serrez toutes les fixations. Un enfant peut se coincer une partie du corps ou une partie de ses vêtements dans des fixations lâches.

**Risque d'étranglement** : **Ne placez jamais** la couchette près d'une fenêtre d'où l'enfant pourrait tomber. Il pourrait s'étrangler avec les cordons de stores ou de rideaux.

**Risque de Chute** : Une fois que l'enfant peut se mettre debout, placez le matelas à son niveau le plus bas. Enlevez les coussins de protection, les jouets de grande taille ou autres objets que l'enfant pourrait se servir pour grimper hors du lit. Afin d'accommoder le parent et lorsque le nourrisson est petit, le support de matelas peut être mis à la position la plus haute.

**Risque de Chute** : Cessez d'utiliser la couchette ou convertissez la couchette en lit transitoire dès que l'enfant commence à grimper hors du lit ou si celui-ci a atteint une taille de 89cm (35 pouces).

Inspectez la couchette pour déceler tout signe d'endommagement, de fixations desserrées, de rebords pointus ou de pièces manquantes, avant et après l'assemblage et fréquemment pendant son utilisation. **N'UTILISEZ PAS** le lit si des pièces sont endommagées ou manquantes. Demandez à Sorelle pour obtenir des pièces de remplacement ou le mode d'emploi, si nécessaire. Ne substituez pas de pièces de remplacement.

Suivez les mises en garde mentionnées sur **toutes** les pièces de couchette.

Si vous devez refaire la finition du lit, n'utilisez que des produits non toxiques conçus pour des produits destinés aux enfants.

**NE JAMAIS UTILISER** de films ou sacs en plastique tels que des couvre-matelas parce qu'ils peuvent causer un étouffement.

Les enfants peuvent s'étouffer dans les espaces entre les côtés de lit ou si le matelas est trop petit.

Assurez-vous que la couchette est sécuritaire en vérifiant régulièrement que toutes les pièces sont correctement et solidement en place avant d'y déposer votre enfant.

Pour éviter tout risque de blessure à la tête, ne permettez pas à votre enfant de jouer sous la couchette.

**MISES EN GARDE POUR LE LIT D'ENFANT****MISE EN GARDE****DES ENFANTS SONT DÉCÉDÉS DANS DES LITS D'ENFANTS PAR SUITE DE COINCEMENT.**

Des ouvertures dans le lit ou entre les différentes pièces du lit peuvent coincer la tête ou le cou d'un jeune enfant.

NE JAMAIS UTILISER le lit avec un bébé de moins de 15 mois.

SUIVRE TOUJOURS les instructions d'assemblage.

Le poids de l'utilisateur ne doit pas excéder 22,7 kilos (50 livres).

**MISE EN GARDE****RISQUE D'ÉTRANGLEMENT**

NE PLACEZ JAMAIS le lit près d'une fenêtre où il pourrait s'étrangler avec les cordons de stores ou de rideaux.

NE SUSPENDEZ PAS de ficelles au-dessus du lit.

NE PLACEZ PAS d'articles munis de cordon, de ficelle et de ruban autour du cou d'un enfant tels que les cordons d'un capuchon ou d'une suce. Ces items pourraient s'accrocher à des parties du lit.

**MISE EN GARDE****RISQUE DE COINCEMENT**

AFIN D'ÉVITER TOUT RISQUE, LE MATELAS UTILISÉ DANS CE LIT DOIT MESURER AU MOINS 690MM (27¼ POUCES) DE LARGE PAR 1310MM (51 5/8 POUCES) DE LONG AVEC UNE ÉPAISSEUR MINIMALE DE 100MM (4 POUCES) MAIS NE DÉPASSANT PAS 150MM (6 POUCES).

**MISES EN GARDE POUR LA TABLE À LANGER**

**AVERTISSEMENT**

**De Chute** - Les enfants ont subi de graves blessures après être tombé d'ghanging les tables. Les chutes peuvent se produire rapidement.

Rester à portée de votre enfant.

Fixez toujours ce clavier pour l'évolution de la surface de la table par sangle. Voir les instructions.

**Danger de suffocation** Les bébés ont étouffé en dormant sur des tables : table à langer n'est pas conçu pour le sommeil sécuritaire. Ne pas mettre un enfant à dormir ou laisser un enfant endormi dans ou sur cet accessoire.

Capacidad Max cambiar tabla 30 lbs.

N'utilisez que le tampon fourni par le fabricant.

**PRÉCISIONS SUR L'ASSEMBLAGE**

Veuillez-vous assurer que les boulons et écrous que vous utilisez pour l'assemblage ont les bonnes mesures en les comparant aux diagrammes montrés pour ces pièces qui sont à leur grandeur réelle.

En assemblant cette unité, vous pourriez avoir à la mettre sur le côté. Il est fortement recommandé de faire l'assemblage sur une surface douce et non-abrasive afin de ne pas endommager le fini.

**PRÉCISIONS SUR L'UTILISATION**

Sécurisez vos enfants et autres personnes en suivant ces simples règles :

Ne permettez à aucun enfant de jouer sur le meuble.

Ne permettez à aucun enfant de grimper sur une des pièces du meuble.

Ne permettez à aucun enfant de s'accrocher à une des pièces du meuble.

Surveillez en tout temps les activités de vos enfants dans la chambre.

**PRÉCISIONS SUR L'ENTRETIEN**

**Ne pas rayer** le fini.

Inspectez le produit périodiquement. Contactez C&T International/Sorelle pour des pièces de rechange ou des questions.

**N'entreposez pas** le produit ou une de ces pièces dans des conditions de température non contrôlées tel qu'un grenier chaud ou un sous-sol froid parce que ces conditions peuvent causer une perte d'intégrité structurelle.

Pour préserver le lustre du fini de grande qualité du produit, il est recommandé de placer un napperon ou un coussinet en feutre sous tout objet que vous placez sur le fini.

Nettoyez avec un chiffon légèrement humide suivi d'un chiffon sec pour préserver le lustre original et la beauté du fini.

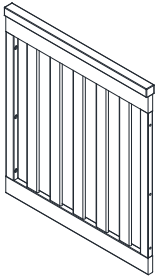
**N'utilisez pas** de produits chimiques abrasifs.

**Ne vaporisez pas** de produits directement sur le meuble.

Soulevez légèrement le meuble lorsqu'il est déplacé sur un tapis afin de prévenir un bris de patte.

L'utilisation d'un vaporisateur près du meuble pourrait faire gonfler le bois ou écailler le fini.

**Crib Assembly Parts / PIÈCES D'ASSEMBLAGE DE LA COUCHETTE**



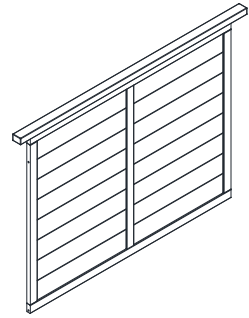
(A) Left Side Frame (x1)  
(A) Cadre du côté gauche (x1)



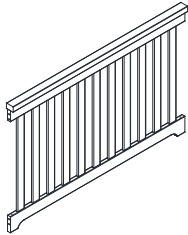
(A1) Left-Front Post (x1)  
(A1) Poteau avant gauche (x1)



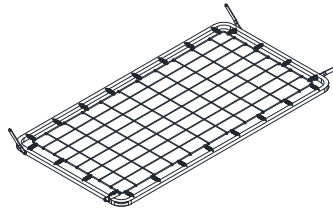
(A2) Left-Back Post (x1)  
(A2) Poteau arrière gauche (x1)



(B) Back Side Frame (x1)  
(B) Cadre arrière (x1)

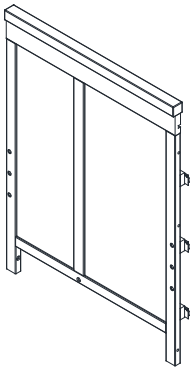


(C) Front Side Frame (x1)  
(C) Cadre avant (x1)



(M2) Mattress Base (x1)  
(M2) Sommier (x1)

**PARTS LIST FOR CHANGER/DRESSER ASSEMBLY  
LISTE DES PIÈCES POUR L'ASSEMBLAGE DE LA TABLE À LANGER**



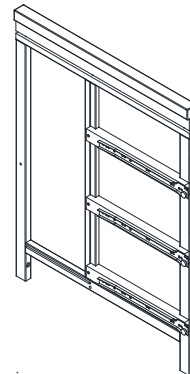
(H) Middle Panel (x1)  
(H) Panneau du milieu (x1)



(H1) Middle - Front Post (x1)  
(H1) Milieu avant gauche (x1)



(H2) Middle - Back Post (x1)  
(H2) Milieu arrière gauche (x1)



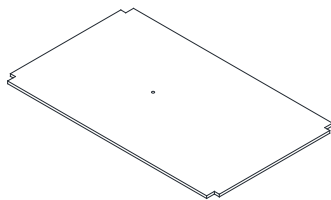
(I) Right End (x1)  
(I) Panneau droit (x1)



(I1) Right - Front Post (x1)  
(I1) Panneau avant gauche (x1)



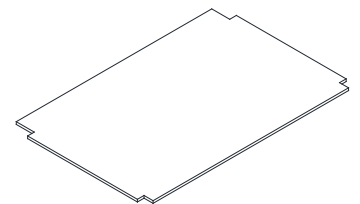
(I2) Right - Back Post (x1)  
(I2) Panneau arrière gauche (x1)



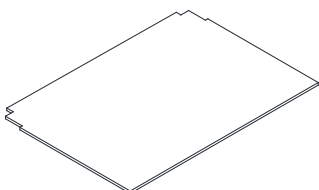
(J) Top Shelf (x1)  
(J) Tablette du dessus (x1)



(K) Middle Panel (x1)  
(K) Panneau du milieu (x1)



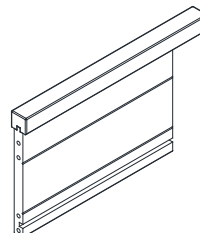
(L) Adjustable Shelf (x1)  
(L) Tablette ajustable (x1)



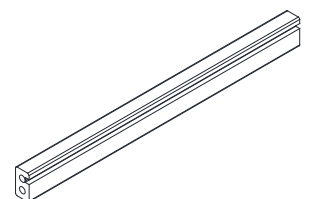
(M) Bottom Shelf (x1)  
(M) Tablette du bas (x1)



(N) Changer Pad (x1)  
(N) Coussin à langer (x1)



(O1) Back Decorative Panel (x1)  
(O1) Panneau décoratif arrière (x1)



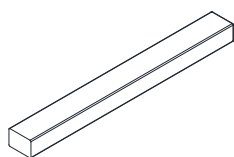
(O2) Back Support Bar Bolt Ends (x1)  
(O2) Barre de support arrière (x1)



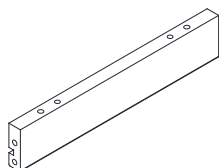
## Crib Assembly Parts / PIÈCES D'ASSEMBLAGE DE LA COUCHETTE

### PARTS LIST FOR *CHANGER/DRESSER* ASSEMBLY

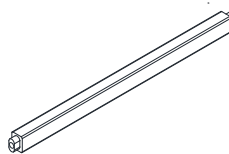
### LISTE DES PIÈCES POUR L'ASSEMBLAGE DE LA TABLE À LANGER



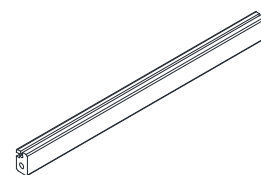
(O3) Small Front Contoured Top (x1)  
(O3) Petit dessus courbé avant (x1)



(O4) Front - Upper Bar (x1)  
(O4) Barre du upper avant (x1)



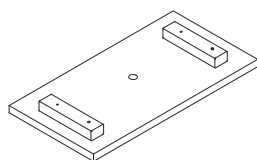
(O5) Front - Middle Bar (x3)  
(O5) Barre du milieu avant (x3)



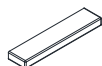
(O6) Middle - Bottom Bar (x1)  
(O6) Barre centrale du bas (x1)

### PARTS LIST FOR *DRAWER* ASSEMBLY

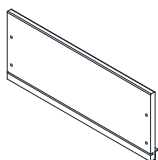
### LISTE DES PIÈCES POUR L'ASSEMBLAGE DES TIROIRS



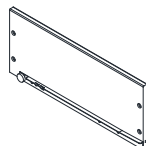
(P) Drawer Front (x3)



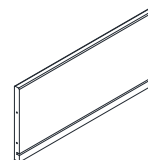
(Q) Knob (x3)



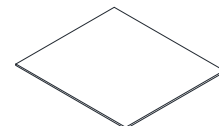
(R) Drawer Right (x3)



(S) Drawer Left (x3)



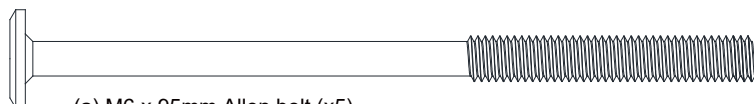
(T) Drawer Back (x3)



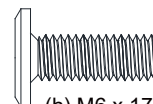
(U) Drawer Bottom Shelf (x3)

(P) Devant de tiroir (x3) (Q) Poignée (x3) (R) Côté de tiroir droit (x3) (S) Côté de tiroir gauche (x3) (T) Derrière de tiroir (x3) (U) Fonds de tiroir (x3)

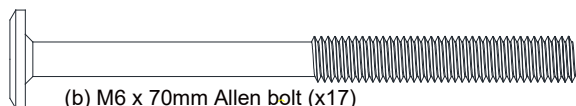
## Hardware list / Liste de la quincaillerie



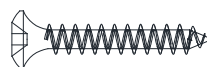
(a) M6 x 95mm Allen bolt (x5)  
(a) Boulon Allen M6 x 95mm (x5)



(h) M6 x 17mm Allen bolt (x4)  
(h) Boulon Allen M6 x 17mm (x4)



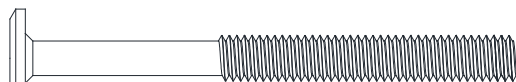
(b) M6 x 70mm Allen bolt (x17)  
(b) Boulon Allen M6 x 70mm (x17)



(j) 25mm Phillips Screws (x24)  
(j) Vis à bois 25mm (x24)



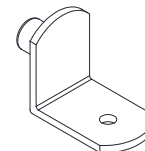
(i) 22mm Screws for knobs (x6)  
(i) Vis à bois 22mm (x6)



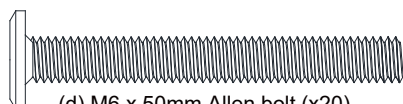
(c) M6 x 65mm Allen bolt (x2)  
(c) Boulon Allen M6 x 65mm (x2)



(l) Wood Dowels (x16)  
(l) Chevilles en bois (x16)



(m) Shelf Support Brackets (x4)  
(m) Support à tablette en métal (x4)



(d) M6 x 50mm Allen bolt (x20)  
(d) Boulon Allen M6 x 50mm (x20)



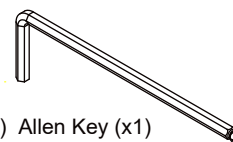
(k) Metal Pin (x2)  
(k) Boulon spécial (x2)



(e) M6 x 30mm Allen bolt (x2)  
(e) Boulon Allen M6 x 30mm (x2)



(n) Barrel Nut (x6)  
(n) Écrou à manchon (x6)



(t) Allen Key (x1)  
(t) Clé Allen (x1)

## Assembly / ASSEMBLAGE

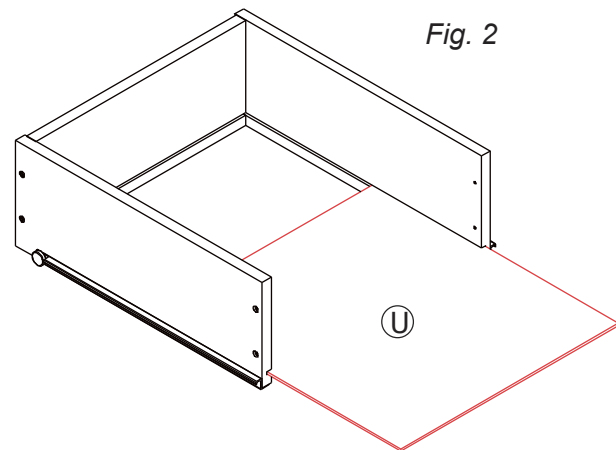
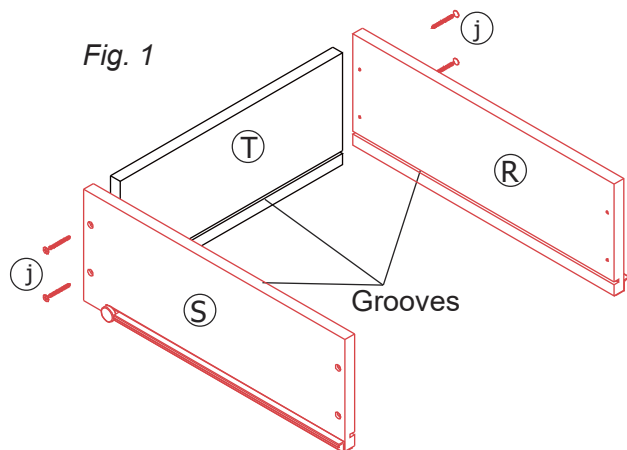
### Step 1 DRAWER ASSEMBLY / Étape 1 L'ASSEMBLAGE DES TIROIRS

Parts Needed: refer to, "Parts List For DRAWER ASSEMBLY".

Phillips screw driver needed for tightening ( j ) screws

Pour connaître les pièces dont vous aurez besoin, référez-vous à la « Liste des pièces pour l'assemblage des tiroirs. »

Un tournevis Philips sera nécessaire pour serrer les vis ( j )



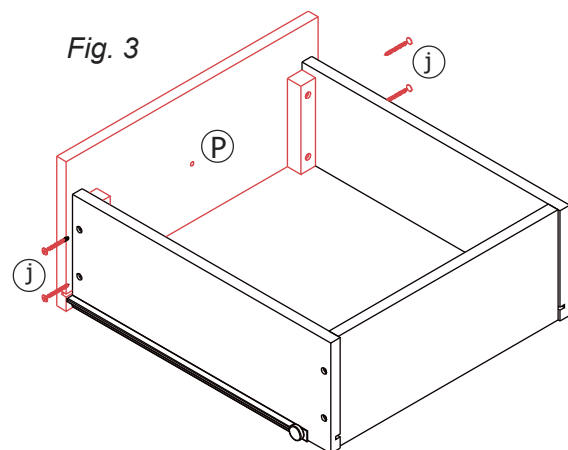
1. Working on a padded, flat surface, attach drawer sides(R&S) to Drawer Back ( T ) with four Phillips Head Screw ( j ), see Fig 1. Tighten Screw ( j ) half way only to leave room for adusting when fitting drawer panel.

1. Se mettre sur une surface plate et rembourrée pour travailler. Attacher les panneaux de tiroirs gauche et droit ( R & S ) au panneau de tiroir arrière ( T ) en utilisant 4 vis Philipps ( j ). Voir illustration 1. Serrer les vis ( j ) à mi-chemin afin de pouvoir ajuster les panneaux de tiroirs.

2. Slide Drawer Bottom(U) into drawer assembly, see Fig 2.

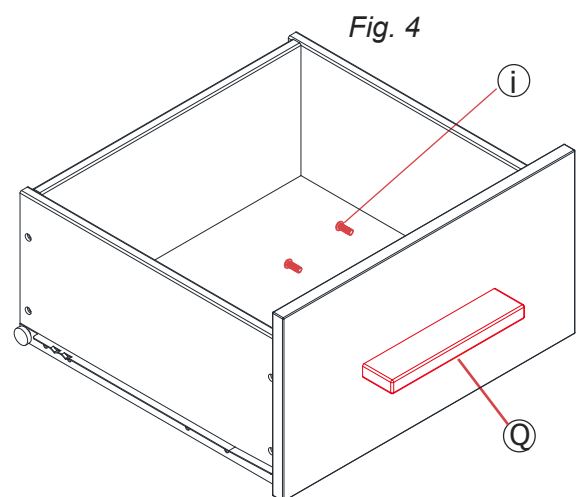
Make sure Panel is inserted all the way to the back tighten screws all the way.

2. Glisser le fonds de tiroir ( U ) dans la rainure du tiroir assemblé. Voir illustration 2. Assurez-vous que le fonds est bien inséré dans le derrière de tiroir et bien serrer les vis.



3. Secure both side of drawer front(P) to Drawer assembly with four(4) Phillips Head Screw ( j ), see Fig 3.

3. Visser le panneau du tiroir avant ( P ) au tiroir en utilisant quatre ( 4 ) vis Philips ( j ) tel que l'illustration 3.



4. Using Drawer Knob Screw( i ), install one Knob(Q) on Drawer, see Fig 4.

4. Installer la poignée ( Q ) sur le tiroir en utilisant la vis pour poignée ( i ) tel que l'illustration 4.

**Check All screws for tightness.**

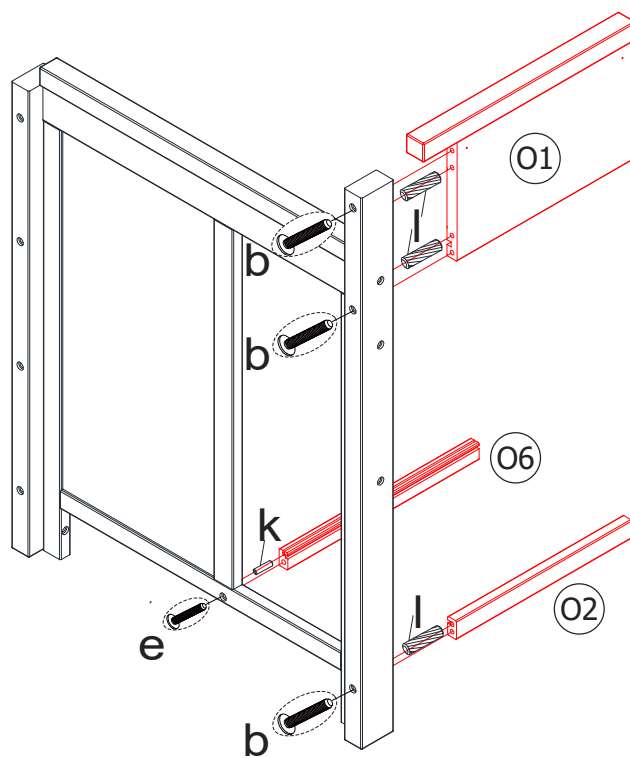
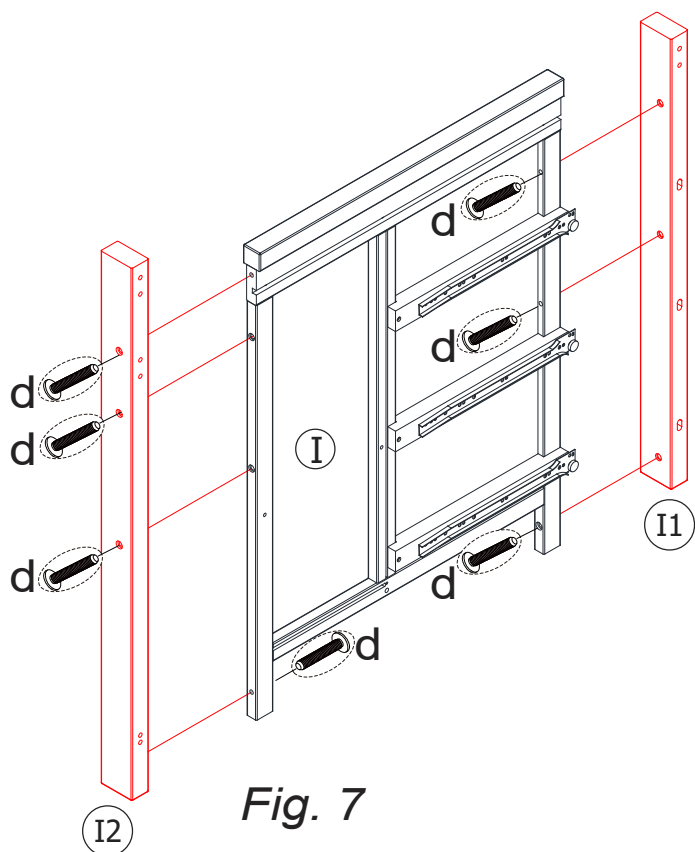
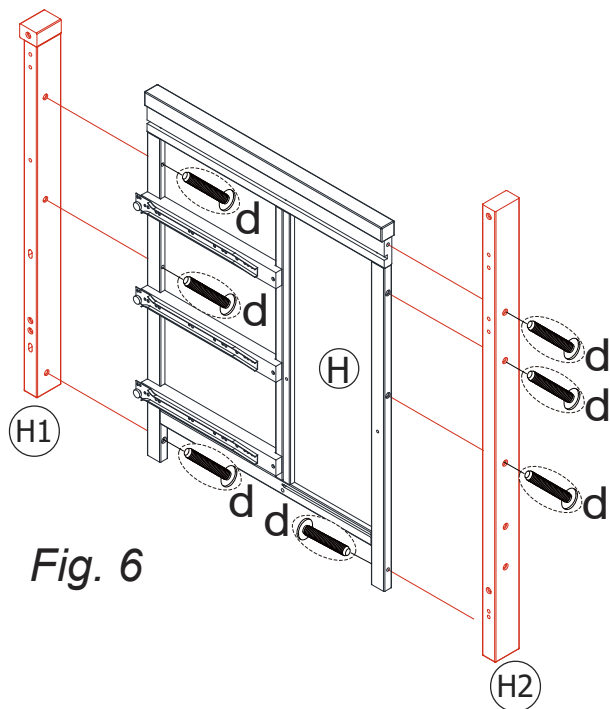
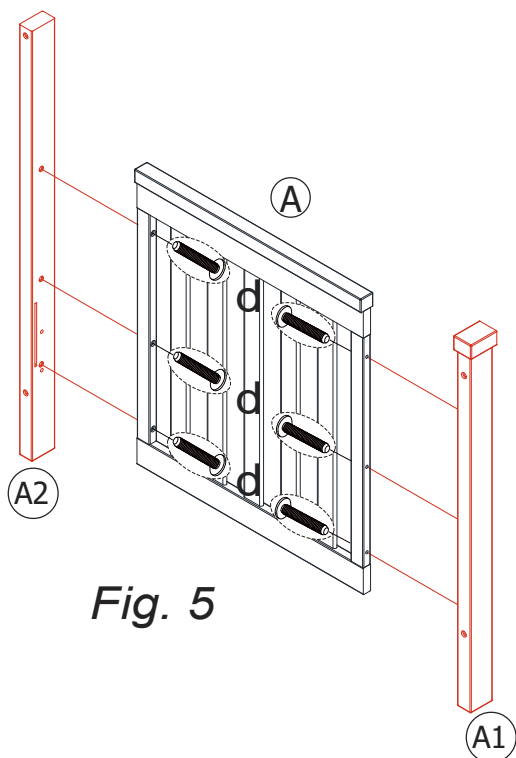
**Vérifier à ce que toutes les vis soient bien serrées**

Assembly / ASSEMBLAGE

Step 2 CHANGER/DRESSER ASSEMBLY / Étape 2 ASSEMBLAGE DE LA TABLE À LANGER

Parts Needed: refer to "PARTS LIST FOR CHANGER/DRESSER ASSEMBLY"

Pour connaître les pièces dont vous aurez besoin, référez-vous à la « Liste des pièces pour l'assemblage de la table à langer. »

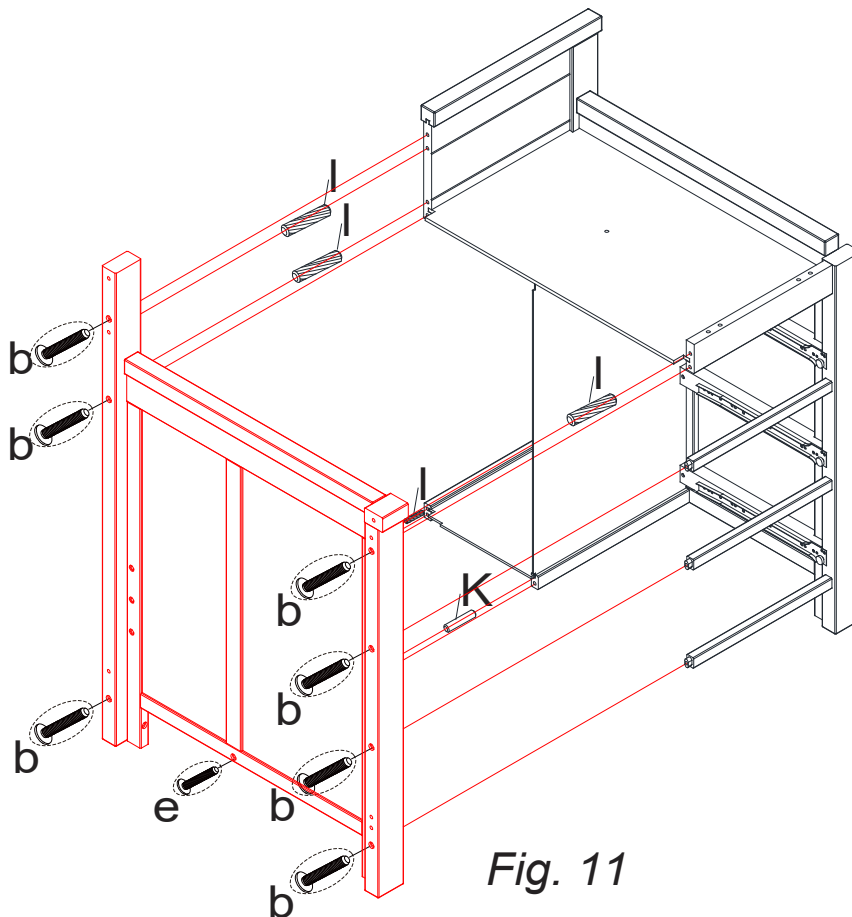
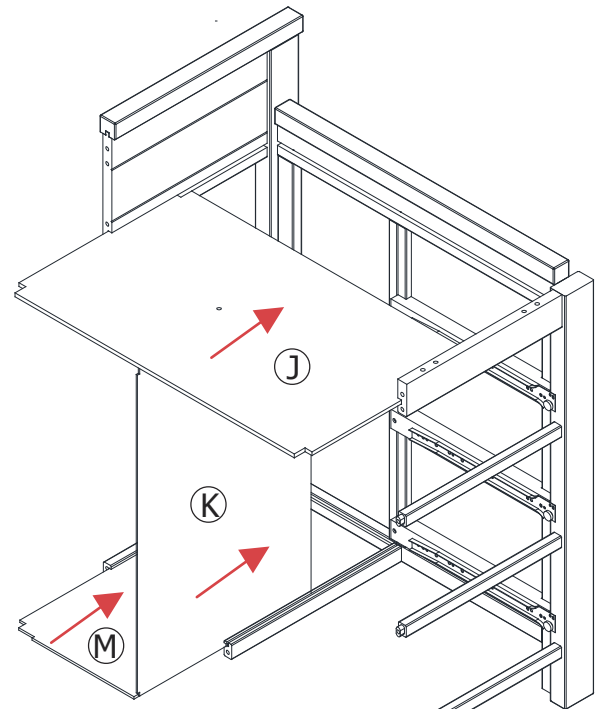
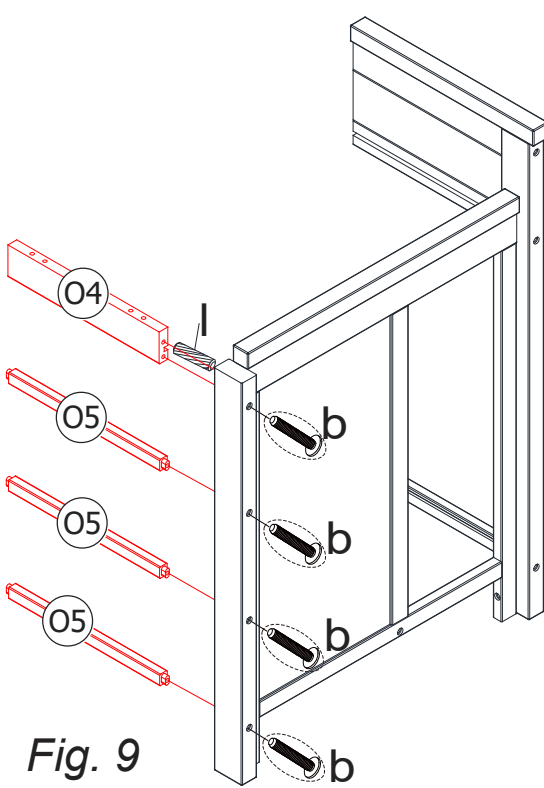


Assembly / ASSEMBLAGE

**Step 2 CHANGER/DRESSER ASSEMBLY / Étape 2 ASSEMBLAGE DE LA TABLE À LANGER**

Parts Needed: refer to "PARTS LIST FOR CHANGER/DRESSER ASSEMBLY"

Pour connaître les pièces dont vous aurez besoin, référez-vous à la « Liste des pièces pour l'assemblage de la table à langer. »



## Assembly / ASSEMBLAGE

## Step 3 CRIB ASSEMBLY / Étape 3 ASSEMBLAGE DU LIT DE BÉBÉ

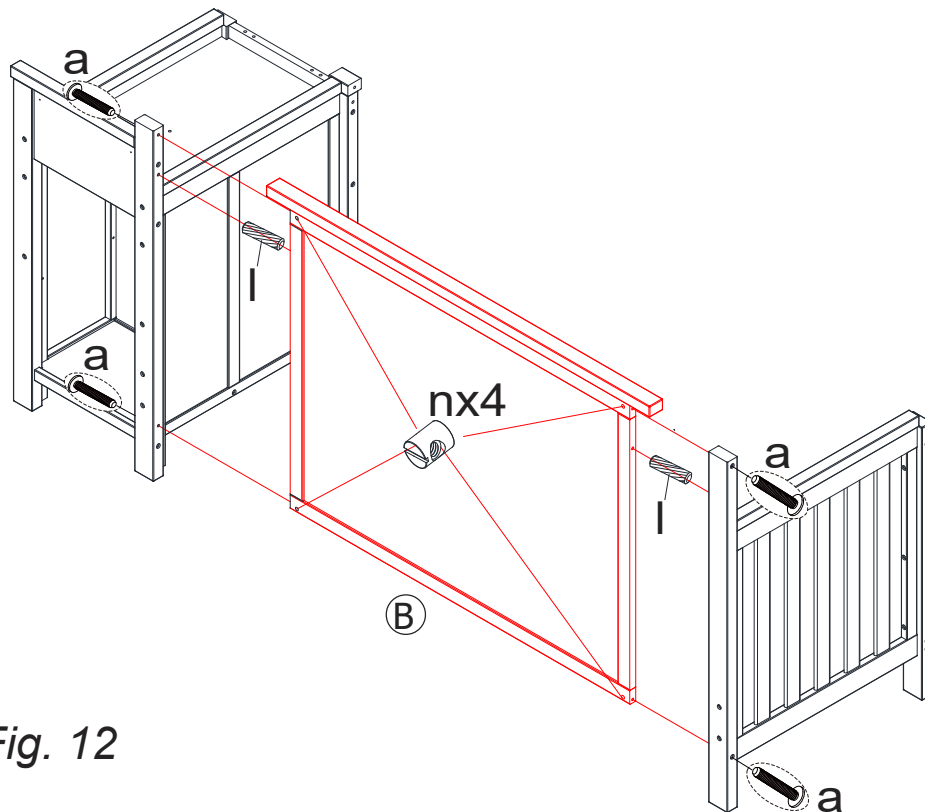


Fig. 12

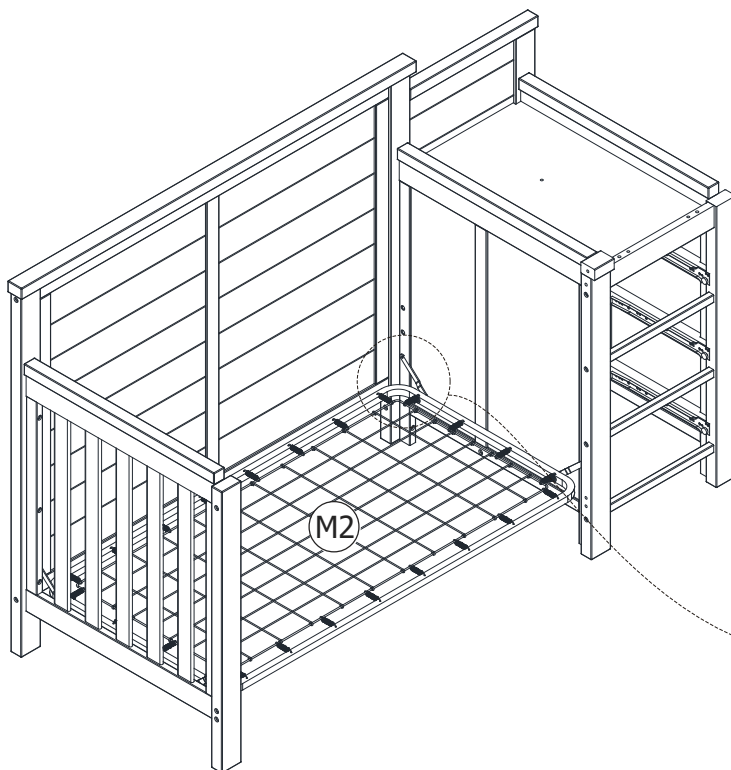
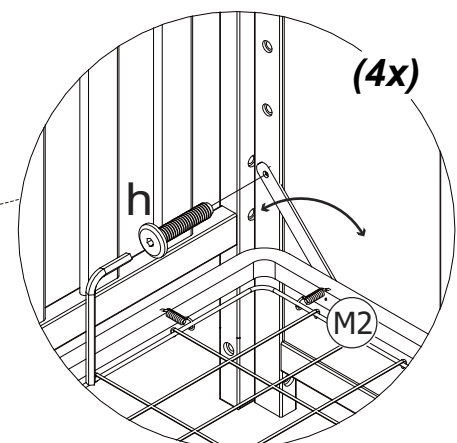


Fig. 13

**NOTE:** For infants, set mattress support assembly in an upper position for greater accessibility. As child grows and can stand mattress support assembly must be lowest. See Warning Statements.

**NOTE :** Pour les nourrissons, fixer le sommier à une position plus haute pour un meilleur accès. Lorsque l'enfant grandit et peut se tenir debout, le sommier doit être abaissé. Lire les mises en garde à ce sujet.



Assembly / ASSEMBLAGE

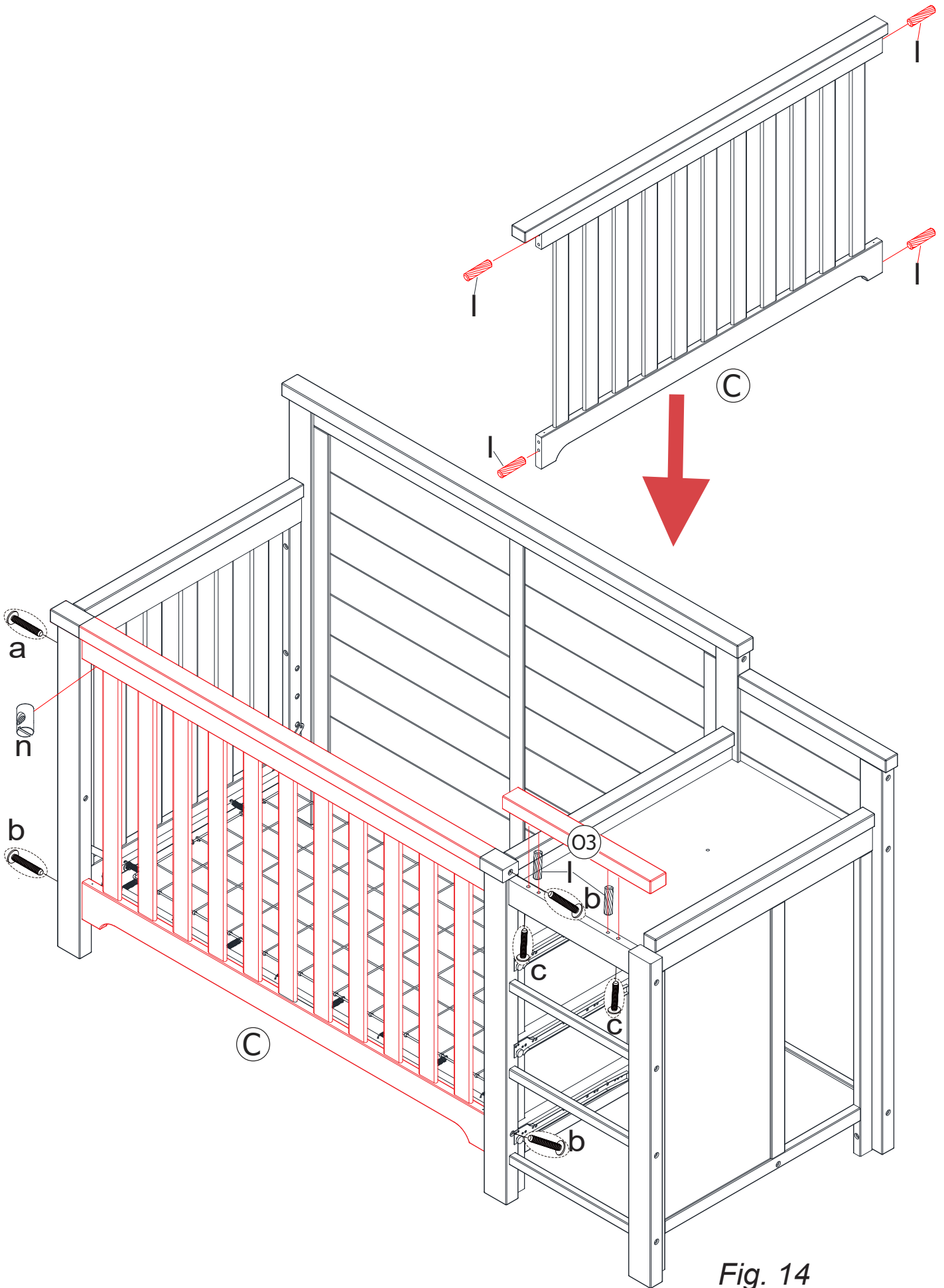


Fig. 14

## Assembly / ASSEMBLAGE

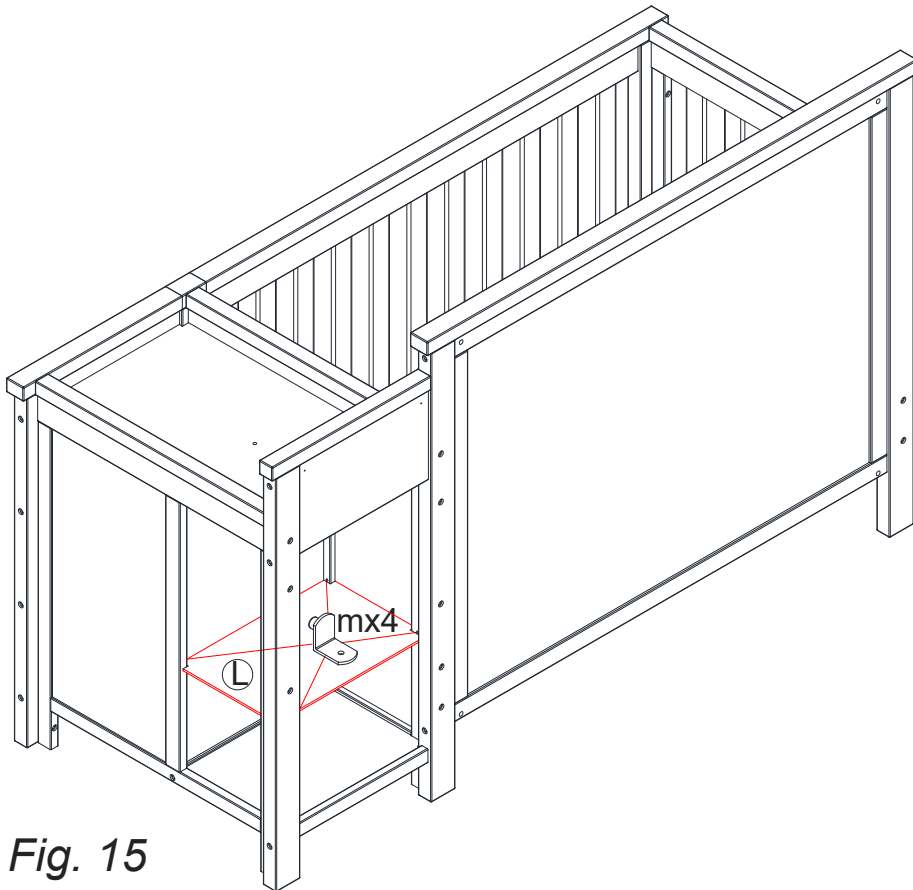


Fig. 15

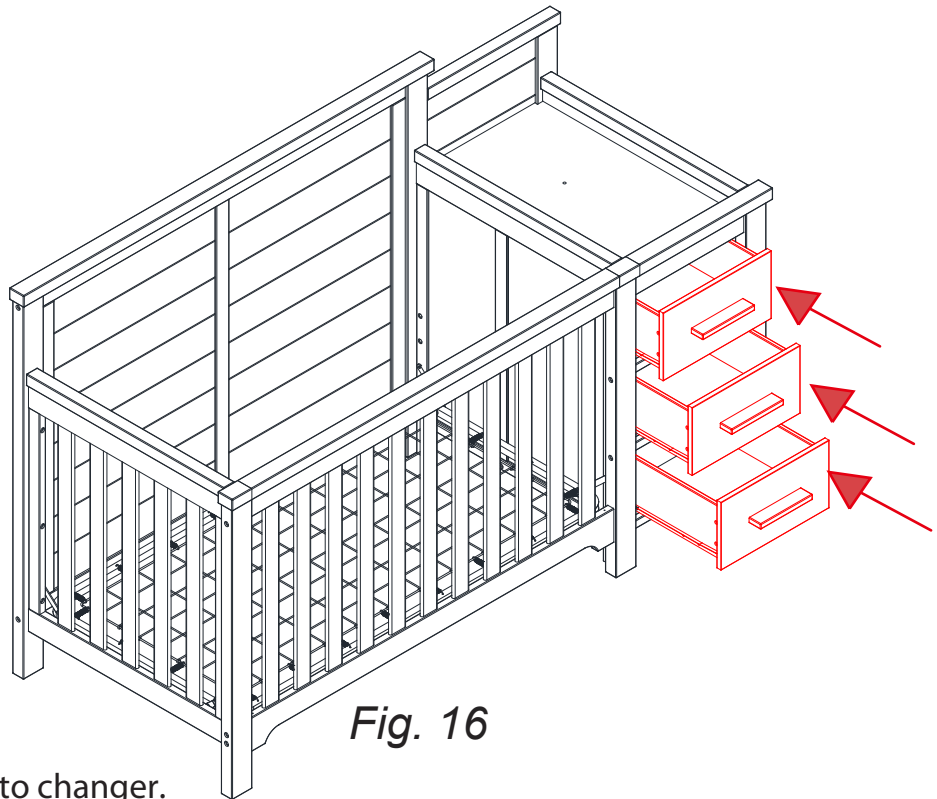


Fig. 16

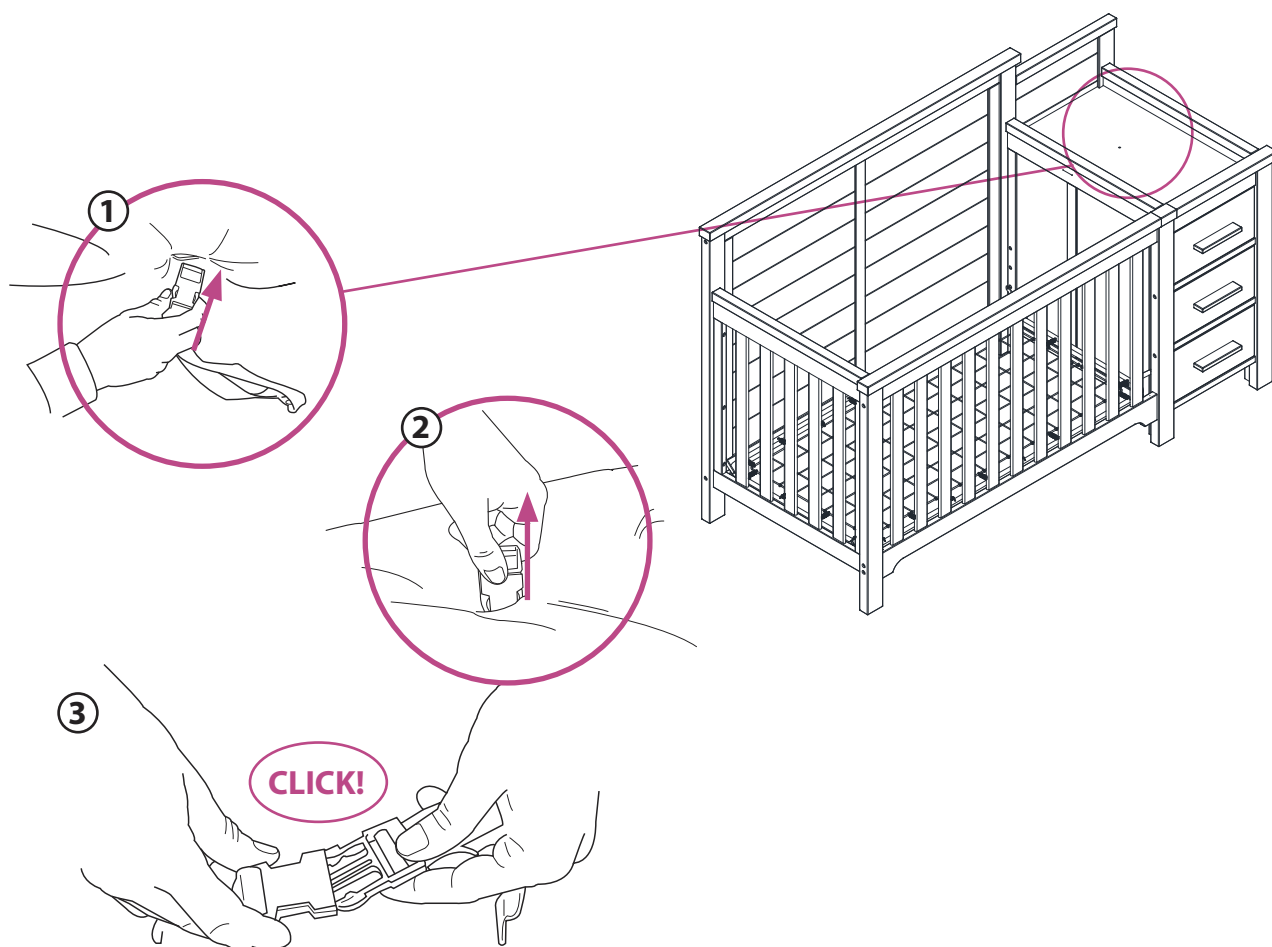
Insert three (3) drawers into changer.

**⚠ Important :** Tighten all bolts before use your Crib.

Insérer les trois (3) tiroirs dans la table à langer

**⚠ Important :** Resserrer tous les boulons avant l'utilisation de votre lit de bébé.

## Changing Pad Assembly / Assemblage du coussin à langer



**⚠ Important :** If changing pad and safety belt are assembled, make sure warnings are facing up and visible. If not, reassemble by following the steps below.

1. Locate safety belt bolted to dresser top. Insert safety belt through slit in changing pad from back of pad. *Figure 1.*
2. Pull through front of pad completely. Make sure pad is facing up and warnings are always visible. *Figure 2.*
3. Make sure that safety belt is fastened around child, and adjusted so safety belt is snug around child's mid-section. Make sure buckle is securely latched. *Figure 3.*

**⚠ Important :** Si le coussin et la ceinture de sécurité sont assemblés, assurez-vous que les mises en garde sont orientées vers le haut et visibles. Si non, les réassembler en suivant les étapes suivantes :

1. Localiser la ceinture de sécurité boulonnée au-dessus du meuble. Insérer la ceinture de sécurité à travers la fente en inversant le coussin de l'arrière. *Illustration 1.*
2. Tirer le devant du coussin complètement. Assurez-vous que le coussin est orienté vers le haut et que les mises en garde sont toujours visibles. *Illustration 2.*
3. S'assurer que la ceinture est attachée autour de l'enfant et bien ajusté pour que la ceinture de sécurité se referme autour de la taille de l'enfant. Assurez-vous que la boucle est fermée de façon sécuritaire. *Illustration 3.*



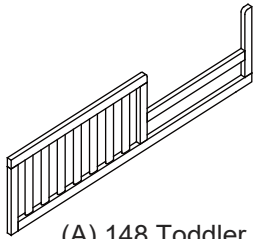
## Converting to a Toddler Bed (Optional)/Conversion en lit pour enfant (optionnel)

Follow all instructions supplied with the 148# Toddler Rail System. **NOTE:** 148# Toddler Rail System is not included. Please see your crib retailer, visit [WWW.Sorellefurniture.com](http://WWW.Sorellefurniture.com) or contact C&T International / Sorelle for more information.

Suivre toutes les instructions fournies avec le système de conversion no 148. **NOTE :** le système de conversion no 148 n'est pas inclus. Contactez le magasin où vous avez acheté ce lit de bébé ou visitez : [www.sorellefurniture.com](http://www.sorellefurniture.com) ou communiquez avec C&T International Inc. pour information additionnelle.

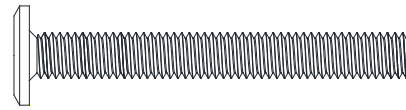
### Additional Parts and Hardwares ( 148# Toddler Rail System Not included, sold separately)

Pièces et quincaillerie additionnelles : (Système de traverses pour adulte n° 148 vendu séparément)



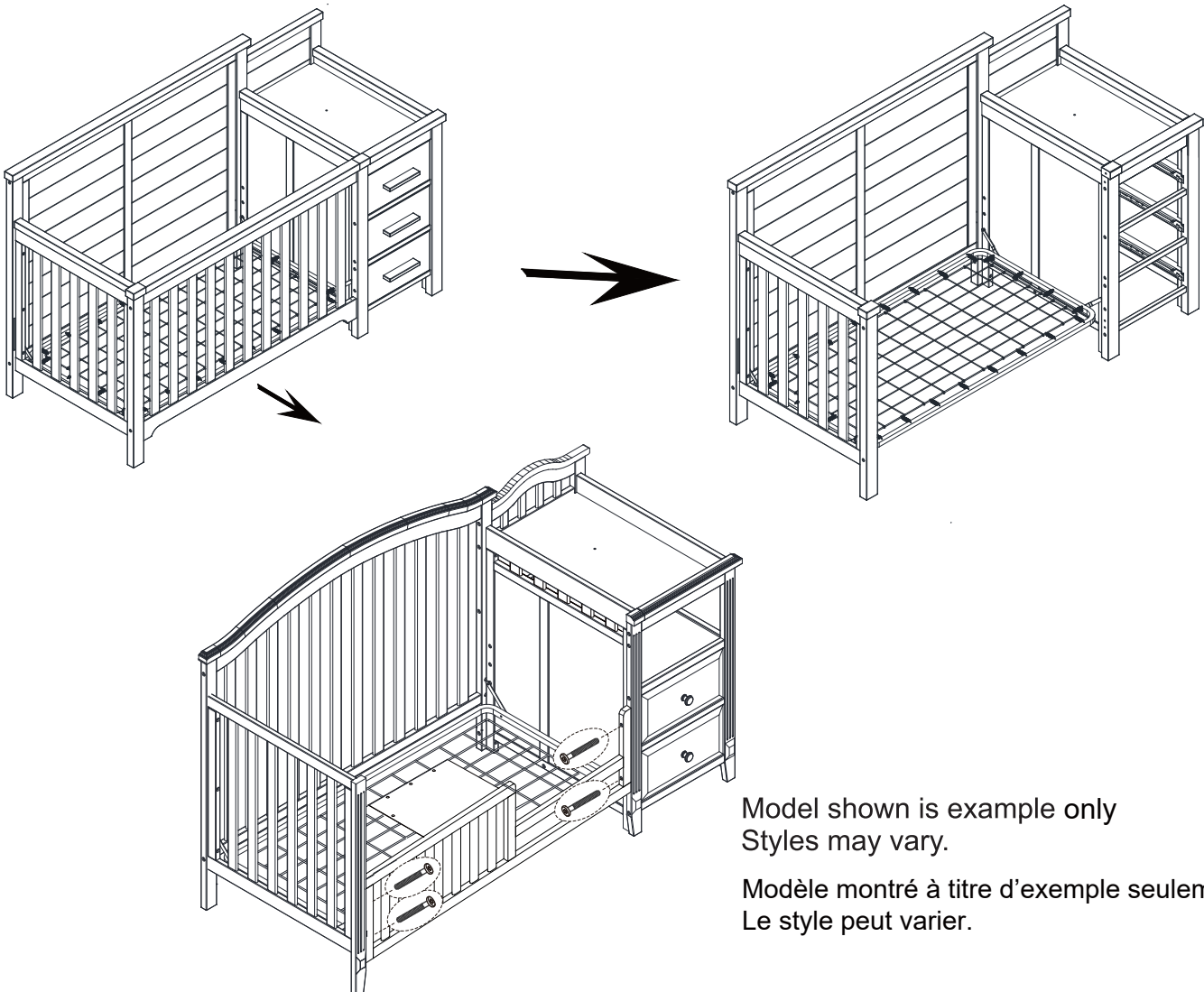
(A) 148 Toddler Rail (x1)

(A) Côté de lit 148 (x1)



(a) M6 x 50mm Allen bolt (x4)

(a) Boulon Allen M6 x 50mm (x4)



Model shown is example only  
Styles may vary.

Modèle montré à titre d'exemple seulement.  
Le style peut varier.

**IMPORTANT: MATTRESS SUPPORT MUST BE IN THE LOWEST POSITION**  
**LE SUPPORT DU MATELAS DOIT ÊTRE À SON NIVEAU LE PLUS BAS.**

**Fullsize Bed and Changer Table Conversion (Optional)/CONVERSION EN LIT POUR ADULTE ET TABLE À LANGER (OPTIONNEL)**

Follow all instructions supplied with the 233# Adult Rail System. **NOTE:** 233# Adult Rail System is not included. Please see your crib retailer, visit [WWW.Sorellefurniture.com](http://WWW.Sorellefurniture.com) or contact C&T International / Sorelle for more information.

Suivre toutes les instructions fournies avec le système de conversion no 233. **NOTE :** le système de conversion no 233 n'est pas inclus. Contactez le magasin où vous avez acheté ce lit de bébé ou visitez : [www.sorellefurniture.com](http://www.sorellefurniture.com) ou communiquez avec C&T International/Sorelle pour information additionnelle.



(W) Additional Right - Front Post  
For Adult bed (x1)

(W) Patte additionnelle droite  
pour pied de lit (x1)



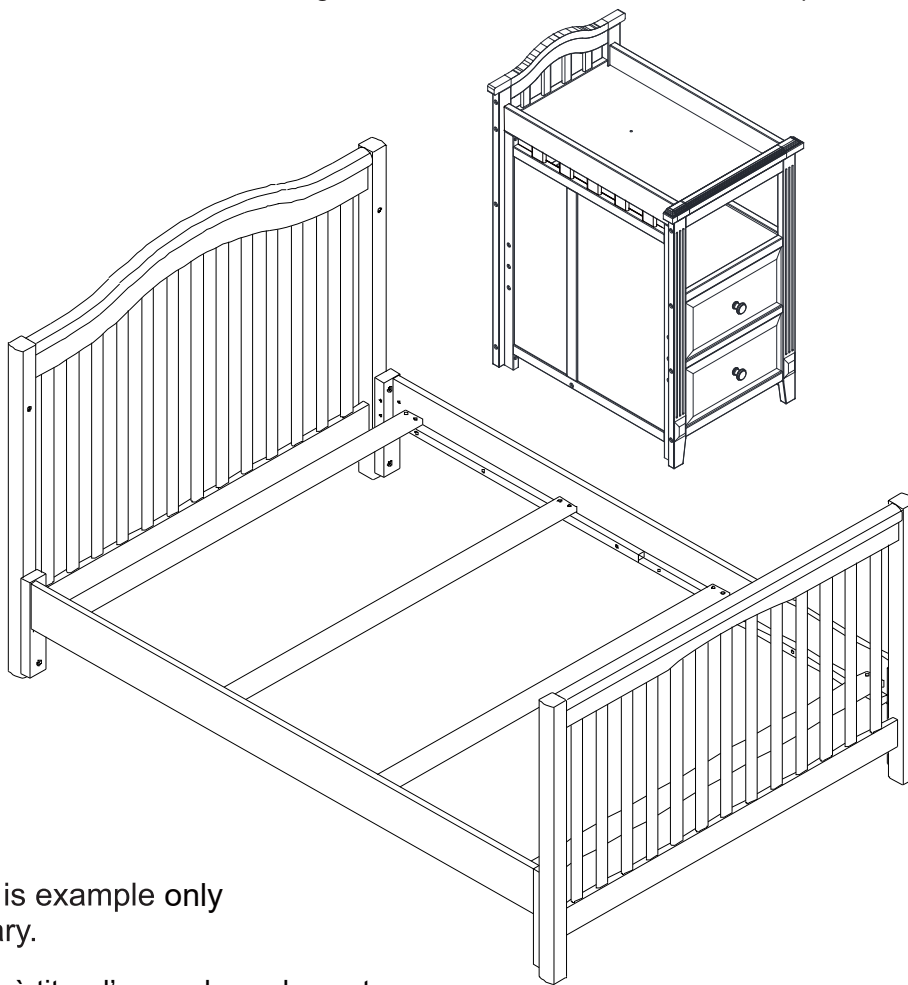
(Y) Additional Left - Rear Leg  
For Changer table alone (x1)

(Y) Patte additionnelle arrière gauche pour  
table à langer seulement (x1)



(Z) Additional Left -Front Leg  
For Changer table alone (x1)

(Z) Patte additionnelle avant gauche  
pour table à langer seulement (x1)



Model shown is example only  
Styles may vary.

Modèle montré à titre d'exemple seulement.  
Le style peut varier.

**Disassembling Crib For Storage/Démontage du lit pour entreposage**

**To disassemble crib for storage, follow assembly steps in reverse.**

**Pour démonter le lit de bébé pour entreposage, suivez les instructions d'assemblage dans le sens contraire.**

Store all parts and hardware together in a safe place. Store the instruction manual in the supplied envelope attached to the mattress support assembly for future reference for re-assembly.

Entreposez toutes les pièces et la quincaillerie dans un endroit sûr. Entreposez le manuel d'instruction dans l'enveloppe fournie à cette fin et attachée au support de matelas afin de pouvoir vous y référer lors d'un assemblage ultérieur.